

JB/T 3162—2011

ICS 25.060.10
J 51
备案号: 32004—2011

JB

中华人民共和国机械行业标准

JB/T 3162—2011
代替 JB/T 3162.4—1993

滚珠丝杠副 丝杠轴端型式尺寸

Ball screw assembly—Dimension of shaft-end type screw

中华人民共和国
机械行业标准
滚珠丝杠副 丝杠轴端型式尺寸

JB/T 3162—2011

*

机械工业出版社出版发行
北京市百万庄大街 22 号
邮政编码: 100037

*

210mm×297mm·1 印张·27 千字

2012 年 2 月第 1 版第 1 次印刷

定价: 18.00 元

*

书号: 15111·10132

网址: <http://www.cmpbook.com>

编辑部电话: (010) 88379778

直销中心电话: (010) 88379693

封面无防伪标均为盗版



JB/T 3162—2011

版权专有 侵权必究

2011-05-18 发布

2011-08-01 实施

中华人民共和国工业和信息化部 发布

附录 A
(资料性附录)
隔圈型式及尺寸

隔圈型式及尺寸如图 A.1 和表 A.1 所示。

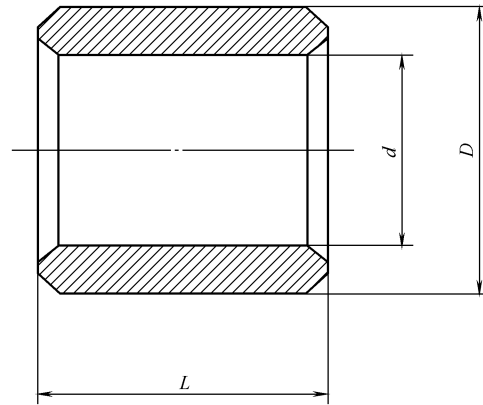


图 A.1 隔圈型式

表 A.1 隔圈尺寸

单位为毫米

轴承型号	D	d	L	U形橡胶密封圈 公称尺寸
760201	16	12	14	16
760202	22	15	16	22
760203	25	17	16	25
760204	28	20	16	28
760205	45	30	18	45
760207	45	35	18	45
760210	75	50	20	75

目次

前言.....II

1 范围.....1

2 规范性引用文件.....1

3 术语和定义、符号.....1

4 一般要求.....1

5 滚珠丝杠轴端型式和尺寸.....2

5.1 轴端型式分类.....2

5.2 固定式轴端型式和尺寸.....2

5.3 铰接式轴端型式和尺寸.....8

附录 A (资料性附录) 隔圈型式及尺寸.....10

参考文献.....11

图 1 公称直径 16 mm~63 mm 滚珠丝杠固定式轴端型式.....2

图 2 公称直径 80 mm~100 mm 滚珠丝杠固定式轴端型式.....6

图 3 铰接式轴端型式.....8

图 A.1 隔圈型式.....10

表 1 轴颈直径公差和粗糙度.....1

表 2 公称直径 16 mm~63 mm 的滚珠丝杠常用固定式支承单元轴承组合型式.....3

表 3 公称直径 16 mm~63 mm 的滚珠丝杠固定式轴端尺寸.....4

表 4 公称直径 80 mm~100 mm 的滚珠丝杠固定式轴端尺寸.....7

表 5 滚珠丝杠铰接式轴端尺寸.....8

表 A.1 隔圈尺寸.....10

前 言

本标准按照 GB/T 1.1—2009 给出的规则起草。

本标准代替 JB/T 3162.4—1993《滚珠丝杠副 丝杠轴端型式尺寸》，与 JB/T 3162.4—1993 相比主要技术变化如下：

- 增加了“规范性引用文件”一章（本版的第 2 章）；
- 增加了定义和符号一章（本版的第 3 章）；
- 第 5 章增加了滚珠丝杠固定支承轴承组合型式，并对滚珠丝杠轴端螺纹代号、轴承代号进行了修改；
- 将表 1 中的轴颈直径公差和粗糙度表中的公差等级一栏进行了合并；
- 在表 4 中增加了轴端外六角；
- 将 JB/T 3162.4—1993 的第 4 章～第 6 章合并为第 4 章，并增加了退刀槽；
- 将原附录 A“补充件”改为“资料性附录”。

本标准由中国机械工业联合会提出。

本标准由全国金属切削机床标准化技术委员会（SAC/TC22）归口。

本标准起草单位：南京工艺装备制造有限公司。

本标准主要起草人：汪爱清、黄育全、李小春、陈祖宏。

本标准所代替标准的历次版本发布情况：

- JB/T 3162.4—1993。

表 5（续）

单位为毫米

公称直径 d_0	轴 端 部 尺 寸					轴承型号 (推荐)
	d	d_2	L_1	m	n \geq	
40	30	$28.6_{-0.21}^0$	$20.3_{0}^{+0.21}$	$1.3_{0}^{+0.14}$	3.5	6306-2Z
50	35	$33_{-0.25}^0$	$22.7_{0}^{+0.21}$	$1.7_{0}^{+0.14}$	3.5	6307-2Z
63	50	$47_{-0.25}^0$	$29.2_{0}^{+0.21}$	$2.2_{0}^{+0.14}$	4.5	6310-2Z
80	65	$62_{-0.30}^0$	$35.7_{0}^{+0.25}$	$2.7_{0}^{+0.14}$	4.5	6313-2Z
	70	$67_{-0.30}^0$	$37.7_{0}^{+0.25}$	$2.7_{0}^{+0.14}$	4.5	6314-2Z
100	85	$81.5_{-0.35}^0$	$43.7_{0}^{+0.25}$	$2.7_{0}^{+0.14}$	5.3	6317-2Z
	90	$86.5_{-0.35}^0$	$45.7_{0}^{+0.25}$	$2.7_{0}^{+0.14}$	5.3	6318-2Z

注：轴承型号选自 GB/T 276。